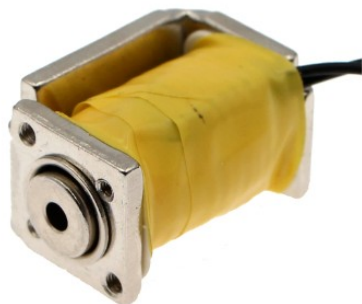


DL6077 型电磁铁



◆ 产品简介：

该电磁铁主要特点为体积小、电磁吸力大。主要应用于自动控制系统。

◆ 环境条件

温度范围 (°C)	-10 ~ 40
相对湿度	40°C时达 98%

◆ 技术特性

工作电压 (Vd. c.)	12	24
工作方式	间断式	
动作形式	拉动式	
线圈电阻 (Ω)	40 × (1 ± 10%)	160 × (1 ± 10%)
电磁吸力 (Kg)	≥ 0.42	
衔铁行程 (mm)	1	
绝缘电阻 (MΩ)	≥ 1000	
介质耐压 Vr. m. s. (50 Hz)	1000	
线圈功耗 (W)	约 3.6	
外形尺寸	见外形图	
重 量 (g)	≤ 60	

◆ 订货示例

D L 6077 / 012

工作电压：12V

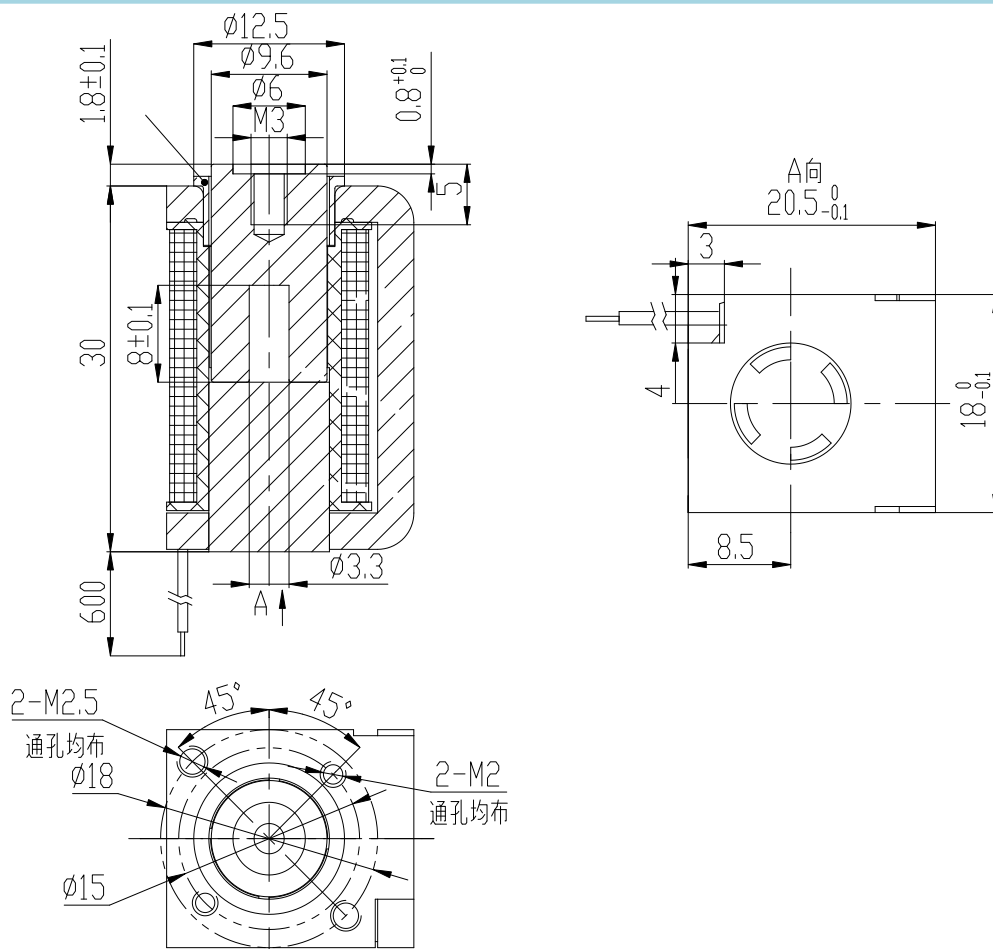
产品型号

动作形式：拉动式

电磁铁

◆ 外形图及安装尺寸

单位 mm



注：规格可根据用户要求增加；安装方式根据用户要求设计。