

DL6136 型电磁铁



◆ 产品简介：

该电磁铁主要特点为行程长，电磁吸力大。主要应用于医疗器械的控制部分。

◆ 环境条件

温度范围 (°C)	-10 ~ 40
相对湿度	40°C时达 98%

◆ 技术特性

工作电压 (Vd. c.)	12	24
工作方式	间断式	
动作形式	拉动式	
线圈电阻 (Ω)	24 × (1±10%)	96 × (1±10%)
电磁吸力 (Kg)	≥600	
衔铁行程 (mm)	0.7	
绝缘电阻 (MΩ)	≥50	
介质耐压 Vr. m. s. (50 Hz)	700	
线圈功耗 (W)	6	
外形尺寸	见外形图	
重 量 (g)	≤90	

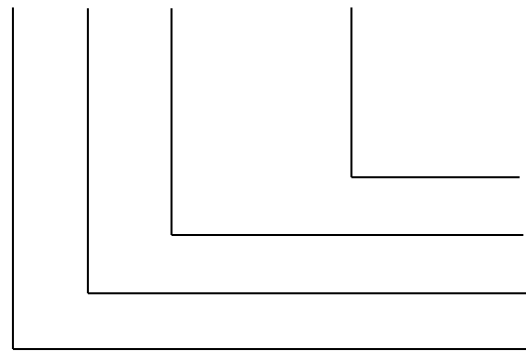
通讯地址：深圳市宝安区外贸工业园 6 栋 3 楼

联系人：蒋生

电 话：13554924172

◆ 订货示例

D L 6136 / 024



工作电压: 24V

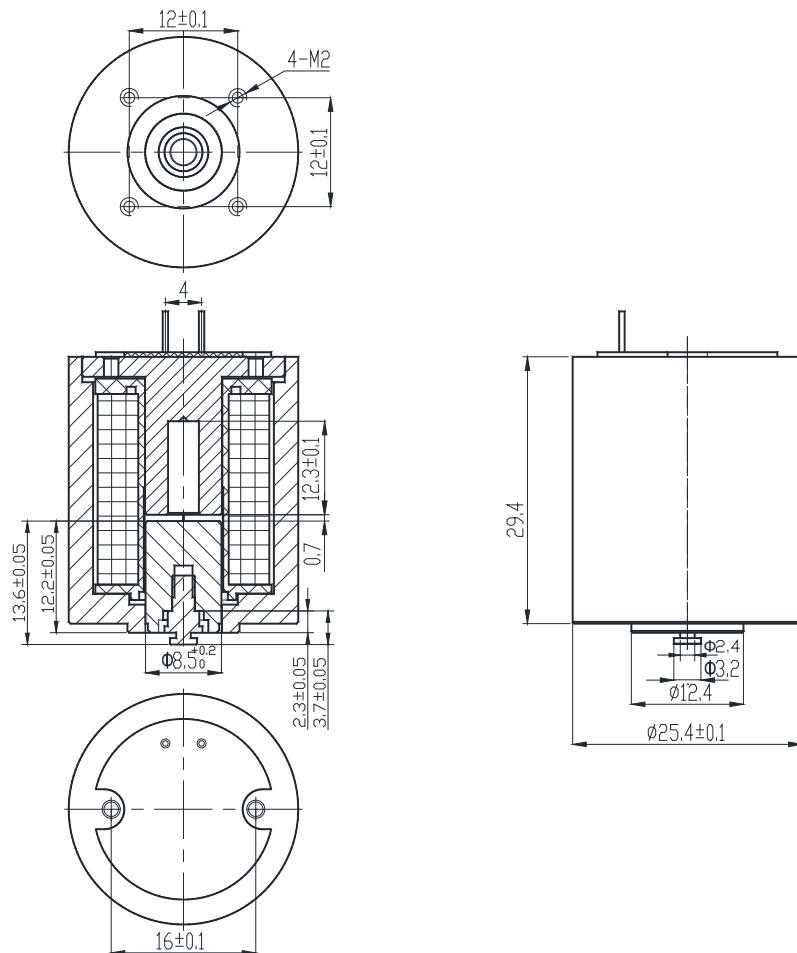
产品型号

动作形式: 拉动式

电磁铁

◆ 外形图及安装尺寸

单位 mm



注：规格可根据用户要求增加；安装方式根据用户要求设计。

通讯地址：深圳市宝安区外贸工业园 6 栋 3 楼

联系人：蒋生

电 话：13554924172