

DL733 挡线电磁铁



◆ 产品简介：

该电磁铁主要特点为行程长，电磁吸力大。主要应用于工业缝纫机上，起挡线功能。

◆ 环境条件

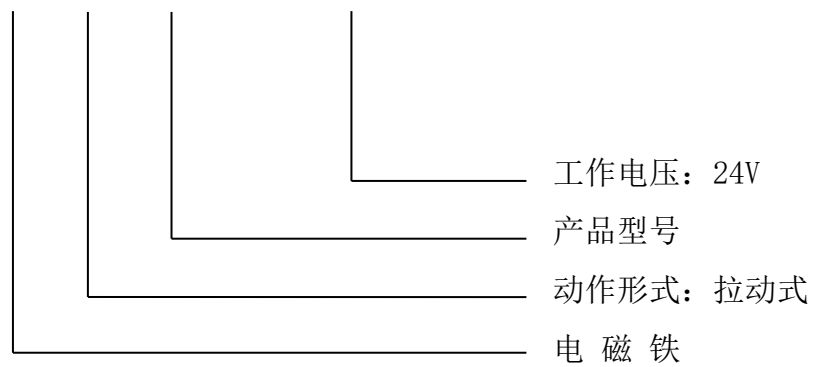
| | |
|-----------|------------|
| 温度范围 (°C) | -10 ~ 40 |
| 相对湿度 | 40°C时达 98% |

◆ 技术特性

| | |
|------------------------|-----------------|
| 工作电压 (Vd. c.) | 24 |
| 工作方式 | 间断式 |
| 动作形式 | 拉动式 |
| 线圈电阻 (Ω) | 6.2 × (1 ± 10%) |
| 电磁吸力 (Kg) | ≥ 1.5 |
| 衔铁行程 (mm) | 9 |
| 绝缘电阻 (MΩ) | ≥ 100 |
| 介质耐压 Vr. m. s. (50 Hz) | 1000 |
| 线圈功耗 (W) | 约 93 |
| 外形尺寸 | 见外形图 |
| 重 量 (g) | ≤ 360 |

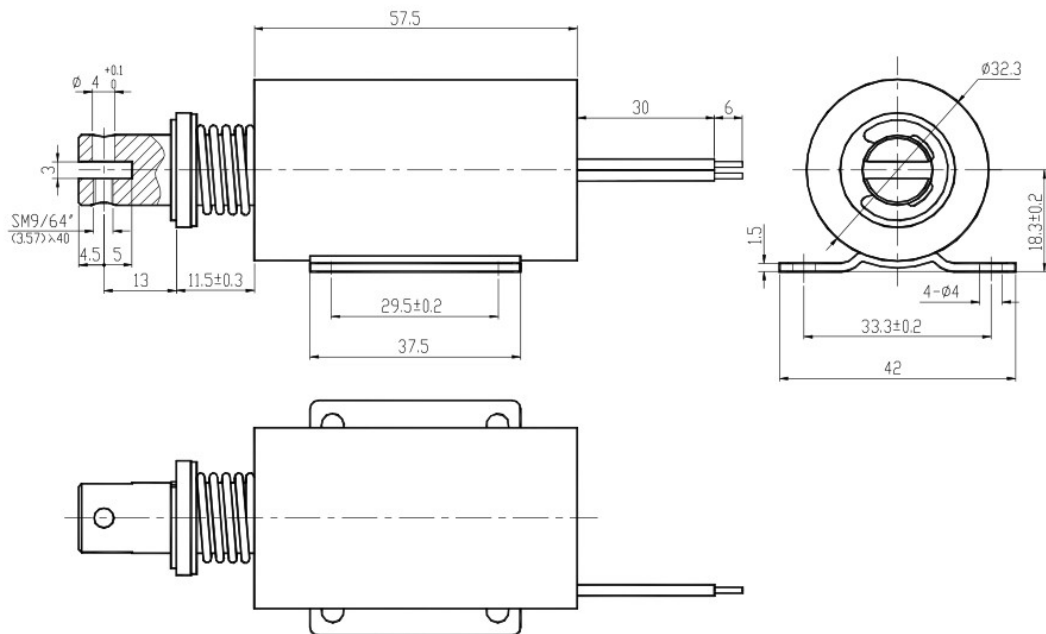
◆ 订货示例

D L 733 / 024



◆ 外形图及安装尺寸

单位 mm



注：以上尺寸为衔铁吸动到底后的尺寸。

注：规格可根据用户要求增加；安装方式根据用户要求设计。