

2092 (MR252921) 汽车闪光继电器



◆ 产品简介:

主要适用于汽车转向信号灯、闪光灯等控制。现广泛使用在三菱猎豹 6470、6473、CS6 等车型上。

◆ 环境条件

项 目		参 数
温度范围 (°C)	储存	-40 ~ 85
	使用	-30 ~ 75
相对湿度 (23±5°C)		95%
大气压 (kPa)		86 ~ 106
振 动	(Hz)	10 ~ 100
	(m/s ²)	43.12
冲击 (m/s ²)		490

◆ 技术参数

项 目		参 数	项 目	参 数
工作电压 (VDC)		12	方向灯功率 (W)	2×21+4
正常闪光频率 (次/min)		60≤F≤120	警告灯功率 (W)	4×21+8
通电率		30%≤η≤75%	灯损坏指示功率 (W)	21+2
灯坏损闪光频率 (次/min)		120≤F≤250	引出端强度 (N)	100
启动时间 (s)		≤0.2	电 寿 命	转向信号闪光 100 h (连续) 300 h (间歇)
电压降 (VDC)	转向信号灯	≤0.4		
	危险警告灯	≤0.8		
绝缘电阻 (MΩ)	电源正极、外壳间	≥5	警告闪光	100 h (连续)
	电源负极、外壳间			
	信号极、外壳间			
	其他			
重 量 (g)		≤24	外形尺寸 (mm)	27.5×26.6×31.5
功能特性		正常转向信号闪光、危险警告闪光和灯损坏指示闪光, 防尘		

◆ 规格表

标称电压 (VDC)	20°C	
	最小电压 (VDC)	最大电压 (VDC)
12	9	15

通讯地址: 深圳市宝安区外贸工业园 6 栋 3 楼

联系人: 蒋生

电 话: 13554924172

◆ 订货示例

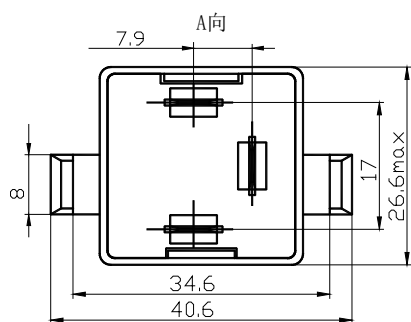
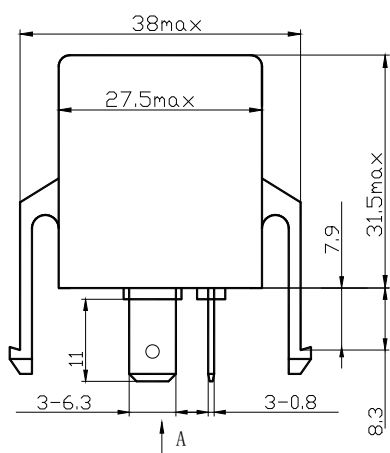
2092 / 12

工作电压：12V

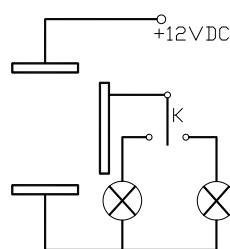
产品型号

◆ 外形图及底视电路图

单位 mm



底视电路图



注：规格可根据用户要求增加；外形、安装方式根据用户要求设计。

通讯地址：深圳市宝安区外贸工业园 6 栋 3 楼

联系人：蒋生

电 话：13554924172